

Неподвижные корпусные IP-камеры Basler

Руководство
по установке



Для моделей VIP2-XXXXc и VIP2-XXXXc-dn

Номер документа: AW000975

Версия: 04 Язык: 006

Дата выпуска: 30 августа 2011 г.

BASLER

Контактные сведения для обращения в службу поддержки Basler

Европа и Ближний Восток:

Basler AG	Телефон: +49-4102-463-303
An der Strusbek 60 - 62	Факс: +49-4102-463-599
22926 Ahrensburg	Электронная почта:
Германия	bc.support.ip.emea@baslerweb.com

Северная и Южная Америка:

Basler, Inc.	Телефон: +1-610-280-0171
855 Springdale Drive	Факс: +1-610-280-7608
Suite 203	Электронная почта:
Exton, PA 19341	bc.support.ip.usa@baslerweb.com
США	

Азия:

Basler Asia Pte. Ltd	Телефон: +65-6425-0472
8 Boon Lay Way	Факс: +65-6425-0473
# 03 - 03 Tradehub 21	Электронная почта:
Singapore 609964	bc.support.ip.asia@baslerweb.com

www.basler-ip.com

Все материалы в настоящей публикации могут быть изменены без предварительного уведомления и являются интеллектуальной собственностью Basler Vision Technologies.

Руководство по установке неподвижных корпусных IP-камер Basler

Об этом руководстве

Настоящий документ предназначен для помощи при установке неподвижных корпусных IP-камер Basler в сети. Он применяется для моделей неподвижных корпусных IP-камер, содержащих в названии "VIP2" (список см. в Таблица 2 на стр. 24).

По завершении установки камеры обратитесь к руководству пользователя камеры для получения подробных сведений об эксплуатации камеры и ее возможностях. Руководство пользователя можно найти на компакт-диске, входящем в комплект поставки камеры. Последняя версия руководства также доступна для загрузки на нашем веб-сайте: www.basler-ip.com

Меры предосторожности



ПРЕДУПРЕЖДЕНИЕ

Камера не предназначена для использования без защиты во взрывоопасной атмосфере.

В случае использования во взрывоопасной атмосфере камера должна быть помещена в соответствующий кожух.



ВНИМАНИЕ

Угроза поражения электрическим током

Прикосновение к внутренним частям камеры может привести к поражению электрическим током.

Корпус камеры не вскрывать! Камера не содержит обслуживаемых пользователем деталей.

УВЕДОМЛЕНИЕ

Камера не предназначена для уличной установки без защитного кожуха, чрезмерная влажность может повредить устройству.

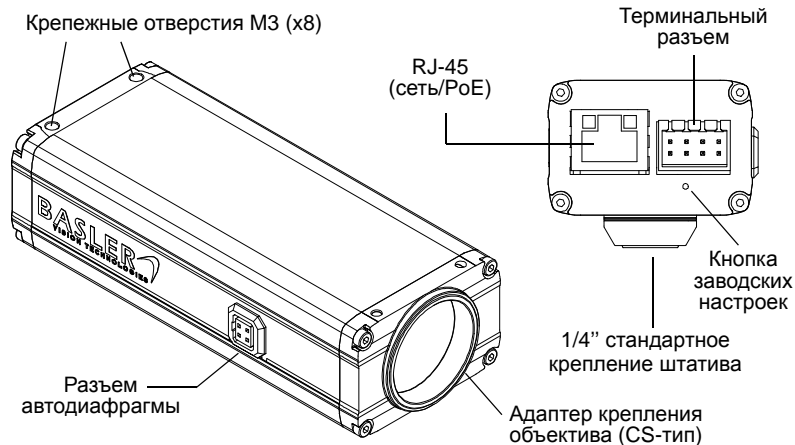
Для уличного использования необходим кожух для защиты от внешней среды.

Директива WEEE

Евросоюз принял директиву 2002/96/EC об отходах электрического и электронного оборудования (директива WEEE). Директива действует только на территории государств, входящих в состав Евросоюза

Все IP-камеры Basler были произведены после 31 августа 2005 года.

1 Обзор оборудования



- **RJ-45 (сеть/PoE)** - обеспечивает Ethernet-соединение 10/100, а также может использоваться для подключения к камере питания Power over Ethernet (IEEE 802.3af).
- **Терминальный разъем** - обеспечивает соединения для входа альтернативного питания камеры, портов ввода-вывода, а также соединения по стандартному последовательному порту RS-485 для управления внешними устройствами.
- **Разъем управления автодиафрагмой** - обеспечивает подключение кабеля управления диафрагмой.
- **Адаптер крепления объектива CS** - позволяет установить на камеру объектив с креплением CS или C (для объективов C-типа требуется удлинительное кольцо 5 мм).
- **Кнопка заводских настроек** - служит для восстановления заводских настроек камеры по умолчанию (подробности см. в руководстве пользователя камеры).

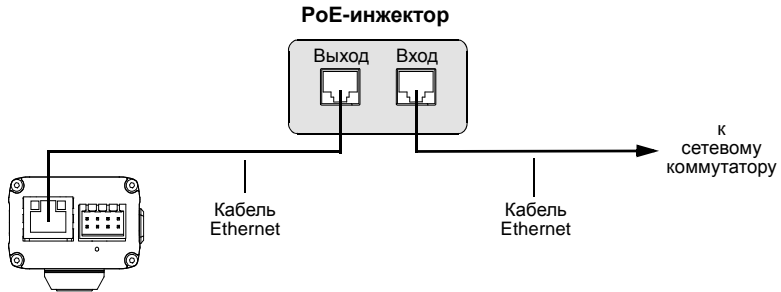
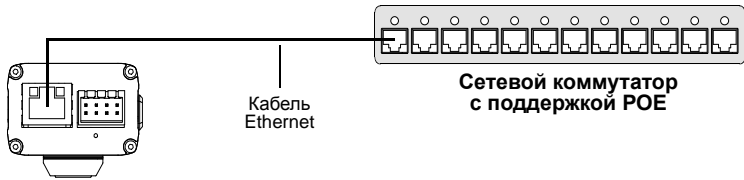
2 Установка камеры

2.1 Установка оборудования

1. Возьмите камеру и подходящий по характеристикам объектив и перейдите в наименее пыльное место.
2. Снимите крышку с адаптера крепления объектива на лицевой панели камеры.
3. Установите на камеру объектив:
 - Если используется объектив с креплением CS, аккуратно вкрутите его по резьбе крепления в камеру до упора.
 - Если используется объектив с креплением C, аккуратно вкрутите 5-мм удлинительное кольцо до упора, а затем аккуратно вкрутите объектив в удлинительное кольцо до упора.
4. Если объектив имеет механизм автоматического управления диафрагмой, подключить кабель объектива к разъему управления диафрагмой на боковой панели камеры (см. рисунки на стр. 5).
5. Установите Ethernet-соединение и подключите камеру к источнику питания:
 - Если питание будет подаваться на камеру по сетевому кабелю Ethernet (PoE), перейдите на стр. 7.
 - Если питание будет подаваться от внешнего источника через терминальный разъем камеры, перейдите на стр. 9.

Если питание будет подаваться через Power over Ethernet (PoE):

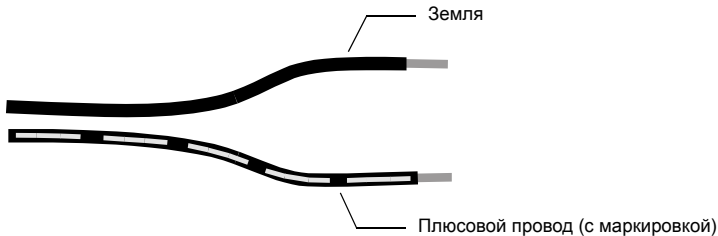
6. Подключите камеру к сетевому коммутатору с поддержкой PoE или к PoE-инжектору, как показано ниже.



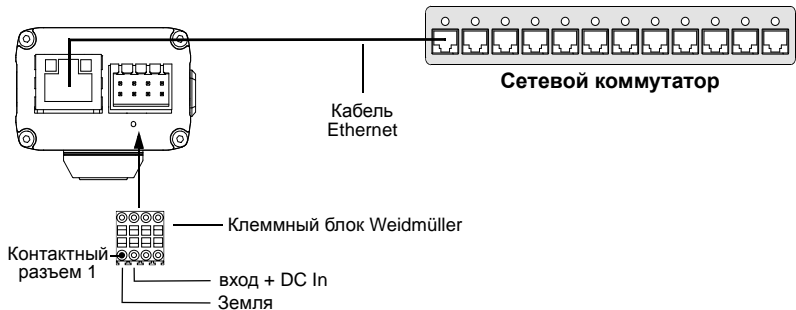
7. Если планируется подключение устройств к контактам выхода постоянного тока, ввода-вывода (I/O) или RS-485 терминального разъема камеры:
 - a. Прочтите Раздел 4 для получения сведений о нумерации и функциональности контактов терминального разъема и определите порядок подключения устройств к камере.
 - b. Возьмите черный 8-контактный клеммный блок Weidmüller, входящий в комплект поставки камеры.
 - c. Вставьте провода устройства в клеммный блок Weidmüller, как показано на стр. 18.
 - d. Вставьте клеммный блок Weidmüller в терминальный разъем на задней панели камеры.
8. Перейдите к разделу 2.2 на стр. 11.

Если питание на камеру подается через терминальный разъем:

6. Убедитесь, что источник питания отвечает требованиям камеры к питанию, приведенным в Таблица 1 на стр. 19, и требованиям к размеру проводов, приведенным на стр. 18.
7. Возьмите черный 8-контактный клеммный блок Weidmüller, входящий в комплект поставки камеры.
8. Следуя инструкциям на стр. 18, вставьте провод заземления от источника питания в клемму 1 блока, а плюсовой провод в клемму 3. Плюсовой провод обычно помечен белой полосой, цветной полосой или имеет другую подобную маркировку, как показано ниже. (Если уверенно определить плюсовой провод не удастся, воспользуйтесь вольтметром.)



9. Если планируется подключение устройств к контактам выхода постоянного тока (DC Out), ввода-вывода (I/O) или RS-485 терминального разъема камеры:
 - а. Прочтите Раздел 4 для получения сведений о нумерации и функциональности контактов терминального разъема и определите порядок подключения устройств к камере.
 - б. Вставьте провода устройства в клеммный блок Weidmüller.
10. Подключите кабель Ethernet к разъему RJ-45 камеры и к сетевому коммутатору, как показано ниже.



11. Вставьте клеммный блок Weidmüller в терминальный разъем на задней панели камеры.
12. Включите питание.
13. Перейдите к разделу 2.2 на стр. 11.

2.2 Обнаружение камеры в сети и выполнение первого доступа к камере

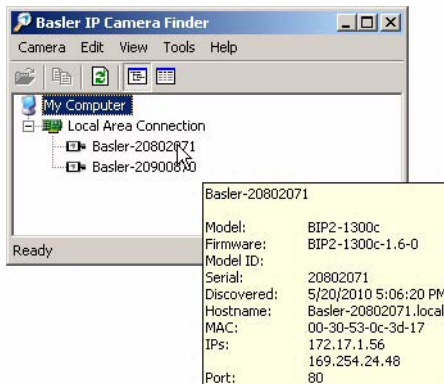
- Процедура установки соединения с сетью предполагает, что камера находится в одной подсети с вашим ПК и что на вашем ПК установлена операционная система Windows®.
- Данная процедура предполагает использование веб-браузера для доступа к неподвижной корпусной IP-камере Basler. Рекомендуется использовать веб-браузеры Microsoft Internet Explorer 8.0 или более поздней версии и Mozilla Firefox 3.6 или более поздней версии.
- Если в сети имеется прокси-сервер, и браузер настроен для использования прокси-сервера, доступ к камере через браузер будет невозможен. Чтобы решить проблему, отключите в настройках подключений браузера использование прокси-сервера для локальных адресов.
- Убедитесь, что в браузере включено использование Javascript.

Чтобы обнаружить IP-камеру Basler в сети и выполнить первоначальный доступ:

1. Возьмите компакт-диск, входящий в комплект поставки камеры, и вставьте в дисковод компакт-дисков компьютера.
2. Скопируйте программу **BIPFinder.exe** с компакт-диска на жесткий диск компьютера. Это автономная программа, не требующая установки.
(Программу BIPFinder также можно загрузить с нашего веб-сайта: www.baslerweb.com)
3. Создайте на рабочем столе ярлык для программы BIPFinder.

4. Дважды щелкните ярлык VIP Finder. Программа VIP Finder будет запущена, выполнит обнаружение IP-камер Basler в сети и отобразит их в формате дерева.

Подключенные к сети IP-камеры Basler будут перечислены в окне VIP Finder по серийному номеру. При наведении указателя мыши на серийный номер будет отображен список сведений о данной камере, включая IP-адрес, как показано ниже.



Примечание. Программа VIP Finder обладает широким набором функций, включая отображение расширенных сведений о каждой подключенной камере и выполнение обновлений встроенного ПО камер. Для ознакомления с возможностями программы VIP Finder настоятельно рекомендуется изучить поставляемый с ней файл справки.

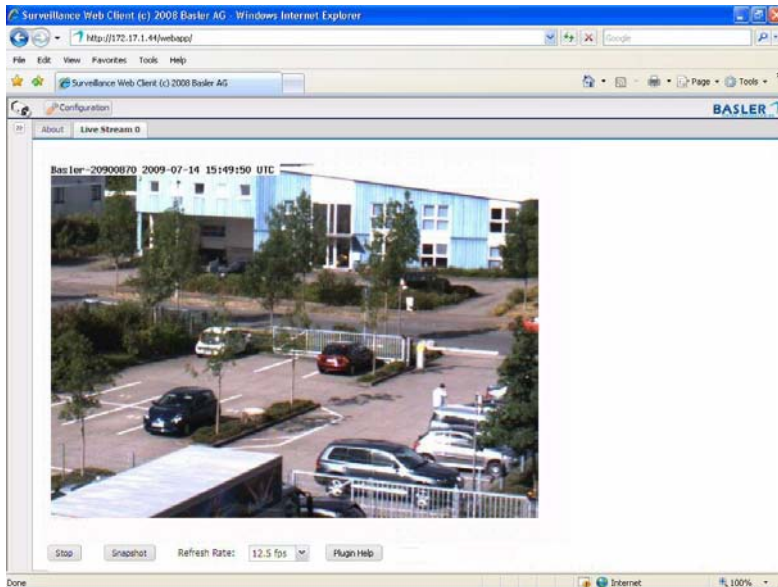
5. Дважды щелкните серийный номер IP-камеры Basler в окне программы VIP Finder. Будет открыто окно веб-браузера и выполнен доступ к веб-клиенту Basler Surveillance на выбранной камере, как показано ниже.



При первом доступе к камере через веб-браузер может появиться сообщение, предлагающее щелкнуть панель информации для установки элемента ActiveX. Элемент ActiveX, который система просит установить, создан компанией Basler и используется для отображения видеопотоков через браузер. Настоятельно рекомендуем установить его, выполнив следующие шаги:

- а. Щелкните желтую информационную панель и выберите **Установить элемент ActiveX** в появившемся меню.
- б. В открывшемся окне **Установить это программное обеспечение?** нажмите кнопку **Установить**.
- с. По завершении установки нажмите в браузере кнопку обновления.

Веб-клиент Basler Surveillance отобразит видеопоток с данной камеры в реальном времени, как показано ниже.



Полные сведения об использовании веб-клиента Basler Surveillance для изменения настроек камеры и просмотра изображений с камеры см. в руководстве пользователя камеры. Руководство пользователя можно найти на компакт-диске, входящем в комплект поставки камеры. Последняя версия руководства также доступна для загрузки на нашем веб-сайте: www.basler-ip.com

3 Обновление прошивки

Для поддержания функциональности камеры на современном уровне следует периодически проверять раздел "Downloads" веб-сайта Basler на наличие файла обновления встроенного ПО. Адреса сайтов: www.basler-ip.com, www.baslercam.ru

Веб-клиент Basler Surveillance также можно использовать для просмотра текущей версии встроенного ПО камеры и выполнения обновления встроенного ПО. Дополнительные сведения об использовании клиента для просмотра текущей версии встроенного ПО или для обновления встроенного ПО см. в руководстве пользователя камеры. Руководство пользователя находится на компакт-диске, входящем в комплект поставки камеры. Последнюю версию руководства можно загрузить с веб-сайта Basler.

Для просмотра текущей версии встроенного ПО и применения к камере файлов обновления встроенного ПО также можно использовать программу VIP Finder (см. Раздел 2.2). Преимуществом VIP Finder является возможность просмотра и обновления версий встроенного ПО на нескольких камерах одновременно. Дополнительные сведения об использовании программы VIP Finder для проверки версий встроенного ПО и обновления встроенного ПО см. в файле справки VIP Finder (отдельный файл, поставляемый с программой VIP Finder).

4 Терминальный разъем

Варианты использования 8-контактного терминального разъема на задней панели камеры:

- подача питания на камеру (когда не используется PoE)
- доступ к портам ввода-вывода камеры
- подключение к камере по интерфейсу RS-485

Терминальный разъем камеры представляет собой клеммный блок Weidmüller (номер детали 1807480000).

Рекомендованный соединительный коннектор - 8-контактный разъем Weidmüller (номер детали 1727650000). Разъем Weidmüller этого типа поставляется с каждой камерой.

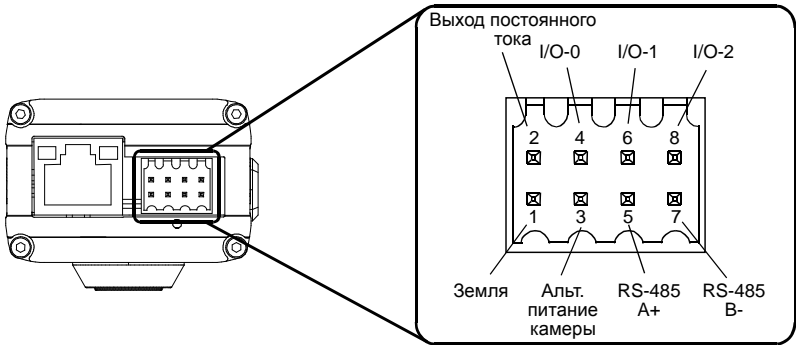
Внимание!

Не подключать камеру к источникам переменного тока или к источникам питания, не указанным в спецификации.

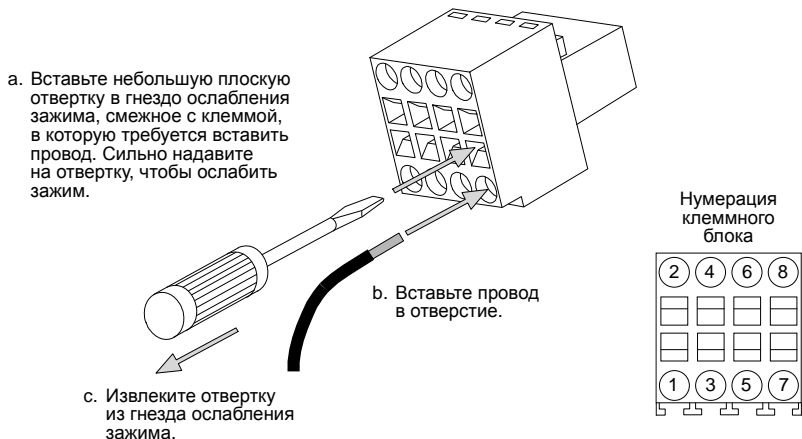
1. Используйте только источники постоянного тока. Подключение источника переменного тока может серьезно повредить камеру
2. Убедитесь, что характеристики источника питания соответствуют указанным в Таблица 1 на стр. 19. Использование источников питания с характеристиками, отличающимися от указанных, может серьезно повредить камеру.

Нумерация и назначение контактов для терминального разъема показаны ниже.

Более подробно назначения контактов описаны в Таблица 1 на стр. 19.



При вставке проводов в клеммный блок Weidmüller, подключаемый к терминальному разъему, необходимо использовать приведенную ниже процедуру. Зажимы для проводов в клеммном блоке очень тугие, и следование процедуре необходимо для правильной вставки проводов.



Убедитесь, что вставляемые провода имеют следующие характеристики:

- Минимальное сечение - $0,08 \text{ мм}^2$ (AWG 28) и максимальное сечение - $1,0 \text{ мм}^2$ (AWG 18). Допускается использование одножильных и многожильных проводов.
- Длина оголенного конца каждого провода - 7 мм (1/4").
- Для многожильных проводов при желании можно использовать оконцеватели. Оконцеватели, в случае их применения, должны иметь сечение от $0,13 \text{ мм}^2$ (0,005") до $0,34 \text{ мм}^2$ (0,013").

№ контакта: 1 **Функция:** Земля

Описание: заземление для питания камеры, I/O-0, I/O-1, I/O-2 и последовательного порта RS-485.

№ контакта: 2 **Функция:** Выход постоянного тока

Описание: выход постоянного тока +5.0 В может использоваться для питания небольшого устройства, такого как реле, показанное на схеме на стр. 23. Максимальная нагрузка на контакте DC Out составляет 100 мА. В случае использования на выходном контакте индукционной нагрузки, такой как реле, параллельно с нагрузкой должен быть соединен диод, как показано на схеме.

№ контакта: 3 **Функция:** Альтернативное питание камеры

Описание: используйте этот контакт для подачи питания на камеру (если не используется PoE).

Номинальное напряжение: 12 В пост. тока

Допустимый диапазон напряжения: от +12 до +24 В пост.тока ($\pm 10\%$)

Потребляемая мощность: 5 Вт

Таблица 1: Назначения контактов терминального разъема

№ контакта: 4, 6, 8 **Функция:** I/O-0, I/O-1 и I/O-2 соответственно

Описание: каждый порт ввода-вывода можно настроить для ввода или для вывода. Выбор функции (ввод или вывод) для определенного порта и порядка функционирования выполняется путем настройки параметров камеры (подробности о настройке параметров камеры см. в руководстве пользователя камеры).

Для любого порта ввода-вывода, настроенного для ввода:

В схеме на стр. 23 порт I/O-2 настроен для ввода. Как правило, порт ввода подключается к заземлению через переключатель, как показано на схеме. Как показано в таблице ниже, входной разъем определяется камерой как активный или неактивный в зависимости от того замкнут или разомкнут переключатель и от того, установлен ли нормальный или обратный режим входа.

Дополнительные сведения о настройке обратного режима порта контакта см. в руководстве пользователя камеры.

Положение переключателя	Настроен обратный режим порта	Входной контакт определяется как
Разомкнут	Нет	Неактивен
Замкнут	Нет	Активный
Разомкнут	Да	Активный
Замкнут	Да	Неактивен

(Описание контактов 4, 6, 8 продолжается на следующей странице.)

Таблица 1: Назначения контактов терминального разъема

(Продолжение описания контактов 4, 6, 8 с предыдущей страницы.)

Для любого порта ввода-вывода, настроенного для вывода:

В схеме на стр. 23 порты I/O-0 и I/O-1 настроены для вывода. Порт вывода использует транзистор с открытым токоприемником, соединенный с заземлением, как показано на схеме.

Как показано ниже, порт вывода будет или не будет соединен с заземлением через транзистор в зависимости от состояния порта и того, настроен ли для порта обратный режим.

Дополнительные сведения о настройке обратного режима порта контакта см. в руководстве пользователя камеры.

Примечание. Если для порта вывода настроен обратный режим, то при перезапуске либо выключении и повторном включении камеры обратный режим не будет действовать во время загрузки камеры и включится только по его завершении.

Состояние выхода	Настроен обратный режим порта	Выход подключен к заземлению
Неактивен	Нет	Нет
Активный	Нет	Да
Неактивен	Да	Да
Активный	Да	Нет

Максимальная нагрузка 100 мА и максимальное напряжение 24 В пост. тока.

Если порту вывода подключена индукционная нагрузка, такая как реле, параллельно с нагрузкой должен быть соединен диод, как показано на схеме на стр. 23.

Таблица 1: Назначения контактов терминального разъема

№ контакта: 5 **Функция:** RS-485 A+

Описание: контакт A+ для стандартного разъема RS-485.

№ контакта: 7 **Функция:** RS-485 B-

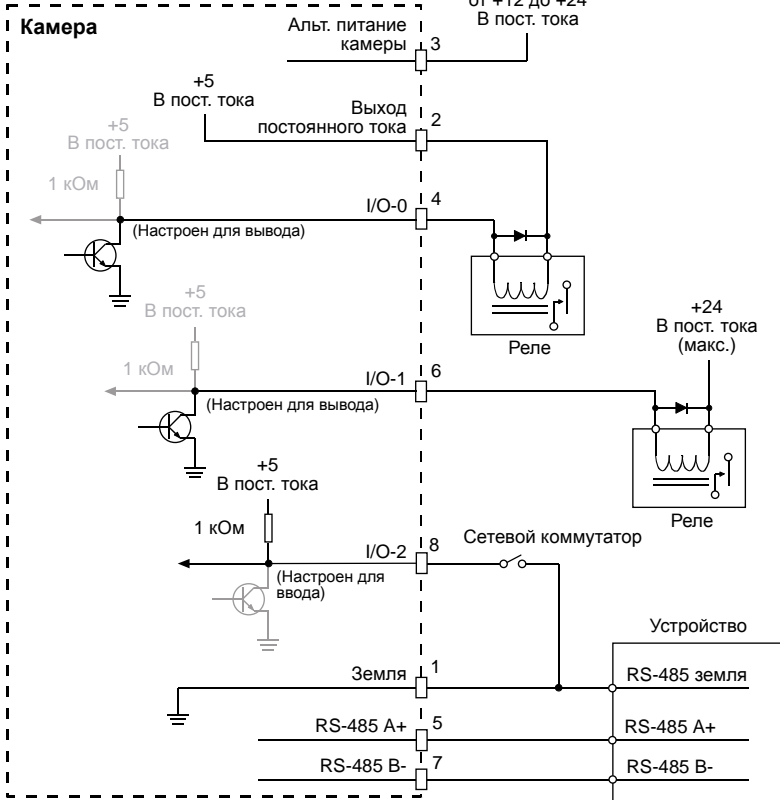
Описание: контакт B- для стандартного разъема RE-485.

Таблица 1: Назначения контактов терминального разъема



По умолчанию порт I/O-0 является портом вывода с возможностью настройки функции пользователем, а порты I/O-1 и I/O-2 являются портами ввода с функцией монитора. Пояснения в Таблица 1 и схема на стр. 23 предполагают изменение настроек порта.

Для соединений ввода-вывода рекомендуется использовать экранированный кабель с заземлением экрана. Если невозможно заземлить экран или используется неэкранированный кабель, рекомендуется установить ферритовую бусину на каждый кабель в непосредственной близости от камеры для снижения уровня электромагнитных помех.



5 Основная спецификация

Модель	Сенсор	Эффективных пикселей (Г x В)	Частота кадров (при полном разрешении)		
			MJPEG	MPEG-4	H.264
BIP2-640c BIP2-640c-dn	1/4", прогрессивная развертка, цветная ПЗС-матрица	640 x 480	60 к/с	60 к/с	100 к/с
BIP2-1000c BIP2-1000c-dn	1/3", прогрессивная развертка, цветная ПЗС-матрица	1024 x 768	30 к/с	30 к/с	30 к/с
BIP2-1300c BIP2-1300c-dn	1/3", прогрессивная развертка, цветная ПЗС-матрица	1280 x 960	30 к/с	30 к/с	30 к/с
BIP2-1600c BIP2-1600c-dn	1/1,8", прогрессивная развертка, цветная ПЗС-матрица	1600 x 1200	12,5 к/с 25 к/с	12,5 к/с 25 к/с	12,5 к/с 25 к/с (BIP2-1600-25c/-dn)
BIP2-1280c BIP2-1280c-dn	1/3", прогрессивная развертка, цветная КМОП-матрица	1280 x 720	30 к/с	30 к/с	30 к/с
BIP2-1920c BIP2-1920c-dn	1/3", прогрессивная развертка, цветная КМОП-матрица	1920 x 1080	30 к/с	30 к/с	30 к/с
BIP2-2500c BIP2-2500c-dn	1/2,5", прогрессивная развертка, цветная КМОП-матрица	2560 x 1920	9 к/с 15 к/с	9 к/с 15 к/с	9 к/с 15 к/с (при разрешении 3 мегапикселя)

Таблица 2: Основная спецификация IP-камер

Примечание. Полную спецификацию см. в руководстве пользователя.